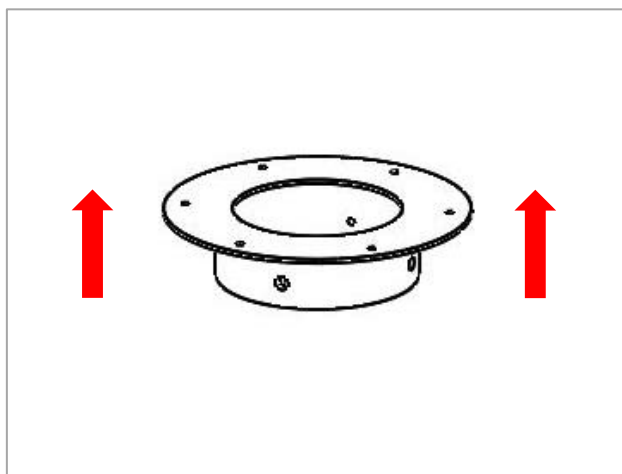
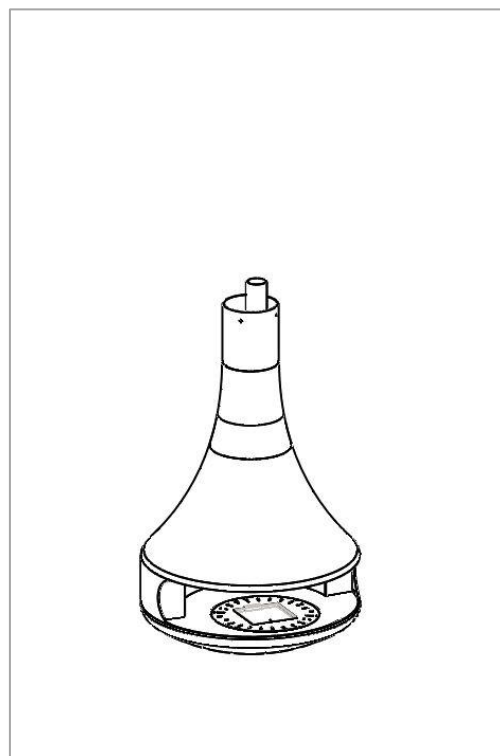
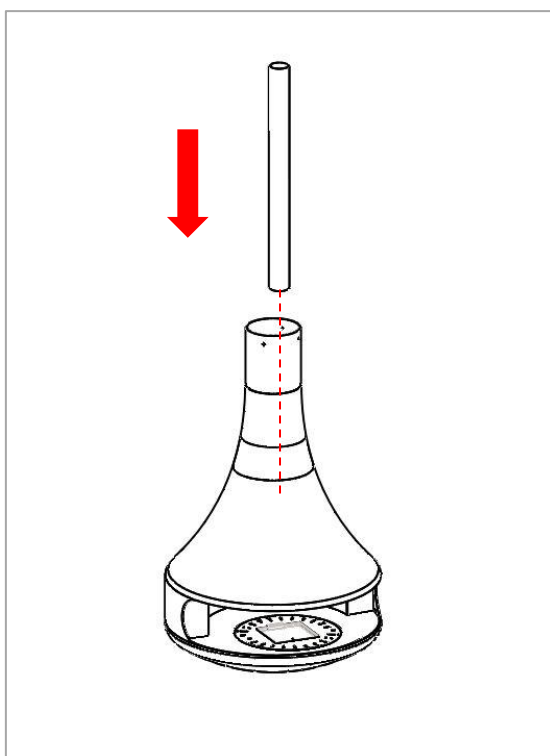


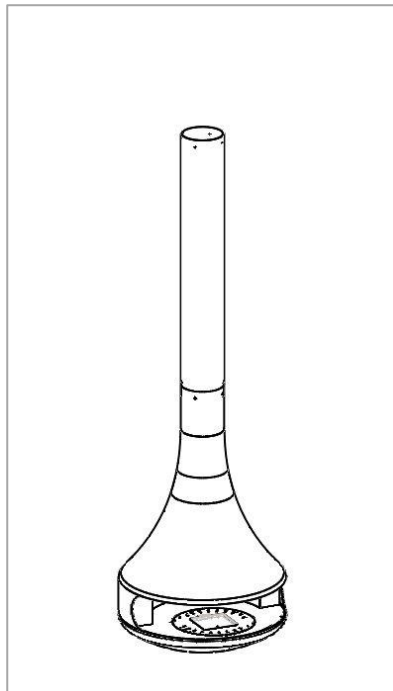
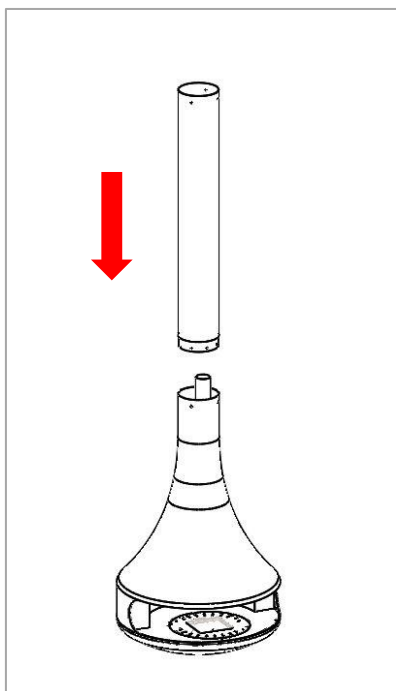
1. Zamocuj kotwę na suficie.



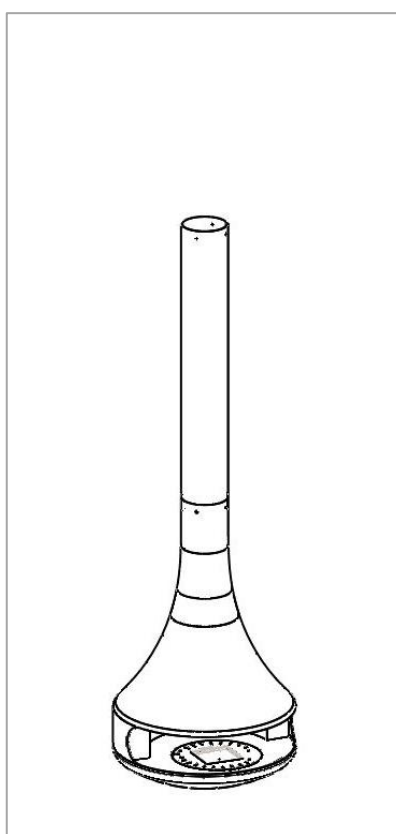
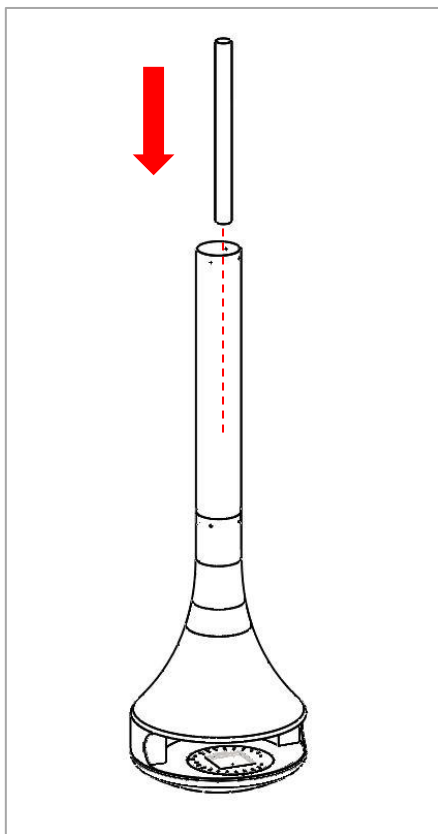
2. Umieść pierwszy odcinek rury wewnętrznej wewnątrz okapu kominowego.



3. Zamontuj rurę przewodzącą do komina.

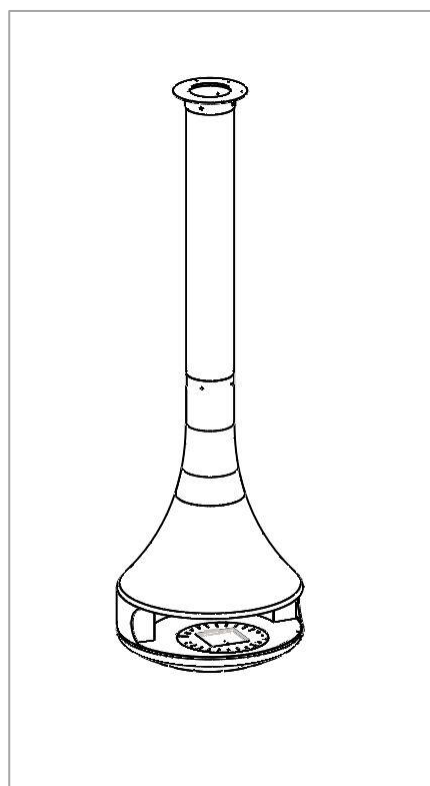
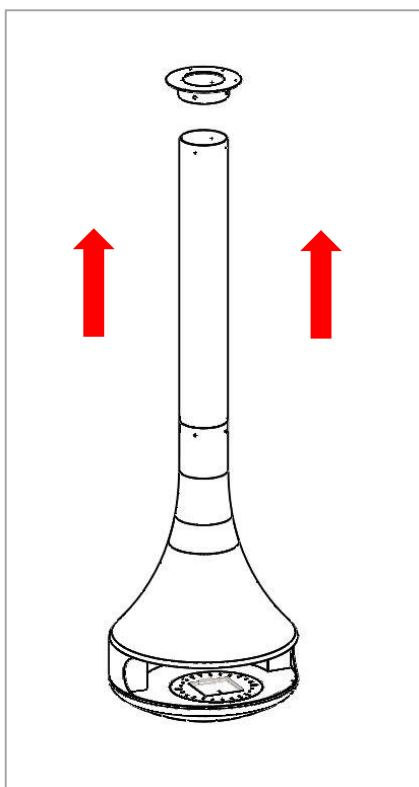


4. Umieścić drugą część rury wewnętrznej i połączyć z pierwszą.



---

5. Zawieś cały komin wraz z rurą kotwiącą.



6. Podłącz wewnętrzne odcinki rury, aż instalacja zostanie zakończona.

